



JLG® ULTRA-SERIE

suffel

JLG[®]
reachingout.™

JLG® Ultra-Serie

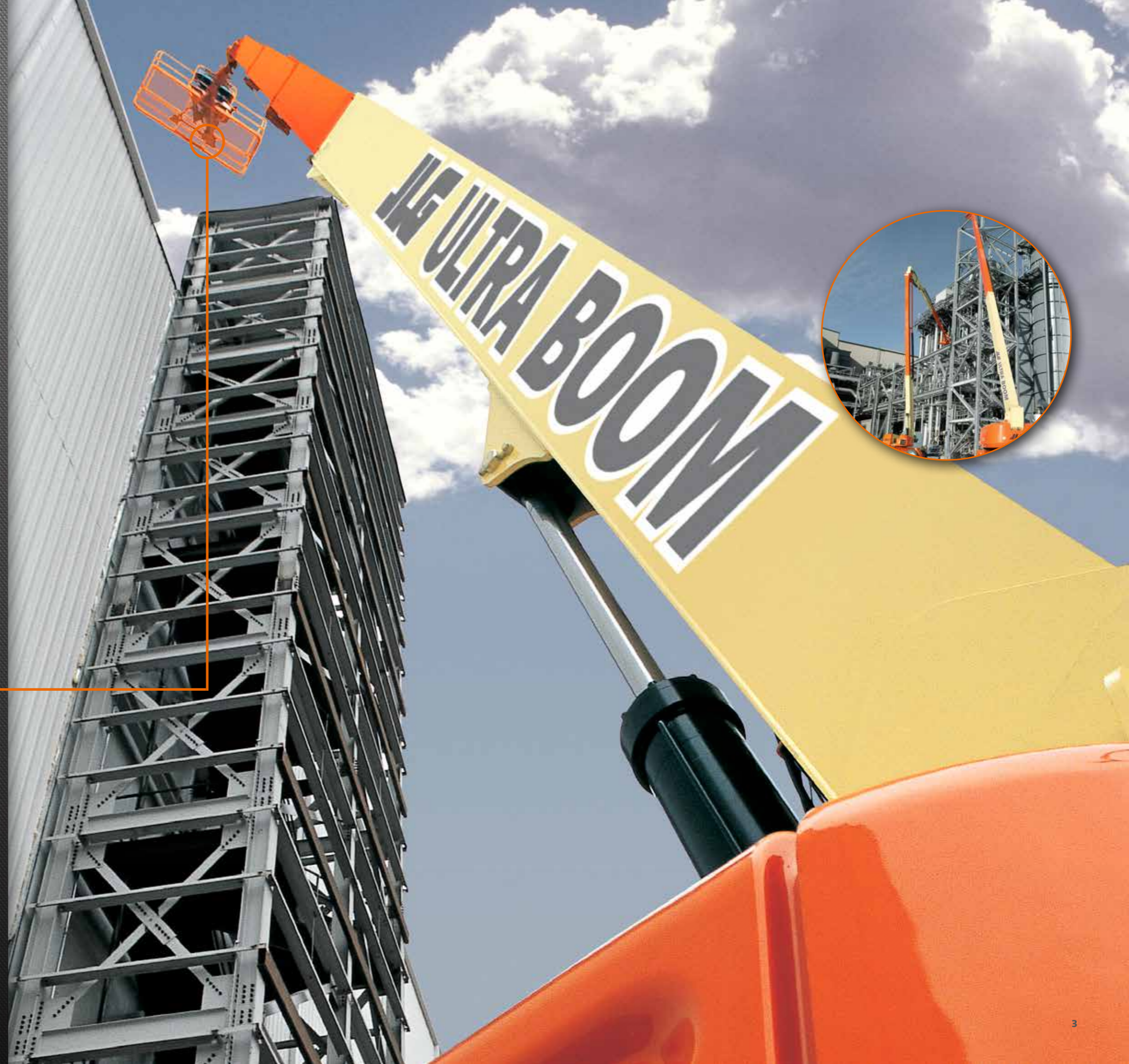
REACHING OUT

Stahlwerke und chemische Anlagen, Flughäfen, Kongresszentren, Werften und Industriebau – die Teleskoparbeitsbühnen der Ultra-Serie von JLG® sind wie geschaffen für schwere Einsätze, die höhere und weitere Aktionsradien erfordern. Vier Jahrzehnte Erfahrung: Damit kennt JLG das Terrain wie kein anderes Unternehmen. Sie brauchen leistungsstarke, zuverlässige und vielseitige Maschinen, die Sie ganz nach oben bringen.

Die Teleskoparbeitsbühnen der JLG-Ultra-Serie sind aus hochwertigem Stahl und besitzen eine Tragfähigkeit von bis zu 450 kg.

Bei der Arbeit zehn Stockwerke über dem Boden müssen Sie sich auf Ihre Maschine verlassen können, eine Maschine, die für herausragende Leistungen konzipiert wurde und jede Herausforderung meistert: die Ultra-Serie von JLG.

FREIGESetzte ENERGIE





ULTIMATIVE HÖHE, REICHWEITE UND LEISTUNG

Für Arbeiten, die sowohl Höhe als auch Reichweite erfordern, ist das Modell 1250AJP genau richtig. Mit einer Knickpunkthöhe von über 18 m und einer Reichweite von 19 m ist die 1250AJP ideal für Anwendungen, die große Vielseitigkeit und hohe Reichweite erfordern.

Das exklusive QuikStik®-Auslegerdesign garantiert kürzere Zykluszeiten – 115 Sekunden vom Boden bis auf volle Arbeitshöhe – damit können Sie Ihre Arbeit schnell und effizient ausführen.

JLG®-Teleskopbühnen der Ultra-Serie sind als einzige ihrer Klasse mit einer Pendelachse ausgestattet und überzeugen dadurch durch überraschende Mobilität in einem ultrakompakten Paket.



QuikStik®-Vorteil
Von der voll ausgefahrenen Position bis zum Boden in 115 Sekunden.



Mobilität
Wo andere gar nicht erst hinkommen, überzeugt die Maschine mit einem engen Wenderadius, drei Lenkarten und der einzigen Pendelachse ihrer Klasse.



Manövrierbarkeit
Optimale Manövrierbarkeit durch Allradlenkung.



Tragfähigkeit
Doppelte Tragfähigkeit für mehr Mitarbeiter, Geräte oder Material.

HEBT DIE PRODUKTIVITÄT AUF EINE HÖHERE STUFE

Wenn Sie vor großen Herausforderungen stehen, brauchen Sie eine robuste Maschine, die über die täglichen Anforderungen hinausgeht. Der solide Mast sorgt dafür, dass Sie in der bis zu 450 kg schweren Plattform mit vollstem Vertrauen an den Einsatzort steigen können.

Die exklusive Schwenksteuerung reguliert die Drehzahl am Ende des Arbeitsraums und ermöglicht so dieselbe Geschwindigkeit in allen Positionen und einen höheren Bedienerkomfort.

TELESKOPARBEITSBÜHNEN DER ULTRA-SERIE – VORTEILE

- Mit dem permanenten Allradantrieb fahren Sie problemlos über unwegsames Gelände.
- Optional: SkyPower®, ein 7.500-Watt-Bordgenerator.
- Ein Überwachungssystem reguliert die Drehzahl am Rand des Arbeitsraums und sorgt für höheren Bedienerkomfort.
- Mit dem JibPLUS®-Ausleger umfahren Sie selbst schwierige Ecken.*

* Tragfähigkeit auf 230 kg beschränkt, wenn der Ausleger seitlich ausgeschwenkt ist. JibPLUS für Transportzwecke nur mit der 1500SJ.



ERWEITERN SIE IHRE REICHWEITE MIT DER 1500SJ

Das Modell 1500SJ ist die größte selbstfahrende Teleskoparbeitsbühne von JLG, die erste Arbeitsbühne, die Sie ohne Erlaubnis für Großraumtransporte auf 45 m Höhe bringt.

Die 1500SJ wartet mit einem Teleskop-Korbarm auf Sie, der für einen noch flexibleren Arbeitsraum und zusätzliche Reichweiten im ausgefahrenen Zustand sorgt.



Bezwingen Sie unwegsames Gelände – mit dem engsten Wenderadius, dem besten Hundegang und der einzigen Pendelachse dieser Klasse gelangen Sie an Stellen, an die andere Maschinen einfach nicht kommen.



NEU - DIE WELTWEIT HÖCHSTE SELBSTFAHRENDE TELESKOPARBEITSBÜHNE

Die neue 1850SJ wartet mit mehr Reichweite, höherer Stabilität und einem größeren Arbeitsraum als alle anderen Arbeitsbühnen ihrer Klasse auf Sie. Steigen Sie auf eine Arbeitshöhe von bis zu 19 Stockwerken und profitieren Sie von dem innovativen Fahrgestell mit Front- und Heckauschub. Mit einer Plattformtragfähigkeit von 450 bzw. 230 kg stellt die 1850SJ in Sachen Leistungsstärke alle anderen Teleskoparbeitsbühnen in den Schatten.



ADE®-STEUERUNGSSYSTEM

Das exklusive ADE-Steuerungssystem (Advanced Design Electronics) von JLG trägt zur Optimierung der Produktivität bei und bewirkt gleichzeitig eine deutliche Reduzierung der Eigentums- und Betriebskosten.

ADE®-STEUERUNGSSYSTEM – MERKMALE

- Vertraute, bewährte Komponenten – Das ADE-Steuerungssystem gehört zur Standardausstattung aller motorbetriebenen Hubarbeitsbühnen von JLG.
- Höhere Produktivität – ermöglicht weichere Maschinenfunktionen, Kraftstoffeinsparungen und reduzierte Schadstoffemissionen.
- Erhöhte Zuverlässigkeit – bedeutend weniger Kabel und Steckverbinder.
- Verbesserte Wartungsfähigkeit – Selbstdiagnose-Funktion vermindert die zur Fehlersuche erforderliche Zeit und identifiziert potenzielle Probleme.
- Gesteigerte Leistung – Geschwindigkeit der Funktionen und die Optionen können vom Kunden bedarfsgerecht angepasst werden.



Erhöhte Tragfähigkeit

Mit einer doppelten Tragfähigkeit von 450/230 kg kann die Plattform mehr Arbeiter, Werkzeug oder Material befördern.



Bodensteuerkonsole

Die in den Drehtisch integrierte Bodensteuerkonsole sorgt für eine einfache Bedienung über Funktionssymbole.



Heben/Schwenken

Mehrzwecknutzung des Bedienelements – Heben und Schwenken können gleichzeitig gesteuert werden.



Fahrsteuerung

Bequeme Fahrsteuerung – Joystick mit eingebauter Daumenbedienung.



ZUBEHÖRSERIE „WORKSTATION IN THE SKY®“

Verwandeln Sie Ihre Hubarbeitsbühne der Ultra-Serie mit den exklusiven Produkten der Zubehörserie „Workstation in the Sky®“ in eine vielseitige Maschine zur Produktivitätssteigerung.

Die Zubehöropakete wurden gezielt im Hinblick auf genügend Arbeitsraum auf der Plattform und verbesserte Arbeitsbedingungen entwickelt und machen aus Ihrer Arbeitsbühne ein voll integriertes Arbeitswerkzeug.

SKYPOWER®-PAKET

- Das SkyPower-System umfasst einen netzunabhängigen Generator mit einer kontinuierlichen Ausgangsleistung von 7500 W und Stromkabel sowie an der Stromschiene angebrachter Luft-/Wasserleitung.

SKYWELDER®-PAKET

- Verfügbar bei Integration in SkyPower®-Paket.

SKYGLAZIER®-PAKET

- Die erste und einzige werkseitig zugelassene Glas- und Plattenablage. Die Platten werden vor Beschädigungen geschützt, die Produktivität wird verbessert und der Bediener ermüdet weniger schnell. Bei einer Tragfähigkeit von 450 kg befördert der JLG-Korb noch mehr Arbeiter und größere Glasplatten.

NITE BRIGHT®-PAKET

- Dieses Paket enthält 40-Watt-Leuchten zur Ausleuchtung des Arbeitsbereichs sowie der Umgebung rund um das Fahrgestell für bessere Sicht. Es ist ideal für Einsätze in Tunneln oder Bergwerken, für Arbeiten bei Nacht oder bei unzureichender Beleuchtung.



STANDARDMERKMALE

- Plattform: 0,91 m x 2,44 m mit Seiteneinstieg
- 2,44 m JibPLUS®-Korbarm
- Verschiedene Plattformkapazitäten wählbar
- Hydraulisch betriebener Arbeitskorbdrehbereich = 180 Grad
- Vorbereitung für Wechselstromanschluss im Arbeitskorb
- 5-Grad-Neigungsalarm und Warnleuchte
- Ausschwenkbare Motorkonsole
- 12-V-Gleichstrom-Hilfsversorgung
- Betriebsstundenzähler
- ADE®-Steuerungssystem
- Permanenter Allradantrieb
- 3 Lenkungsarten wählbar
- Ausfahrbare Achsen
- Pendelachse
- Proportionale Steuerung
- Flügeltür-Hauben
- Bediener-Werkzeugablage
- Schaumgefüllte Reifen mit Stollenprofil, 445/50D710
- Hebe- und Befestigungsösen

VERFÜGBARE OPTIONEN

- Plattform: 0,91 m x 1,83 m mit Seiteneinstieg
- Leuchtenpaket¹
- Blinklicht
- Soft-Touch-Näherungssystem, 1,83 m/2,44 m
- Ausrüstung für schwierige Einsatzbedingungen²
- 1. Umfasst am Arbeitskorb montierte Arbeitsbeleuchtung sowie Scheinwerfer und Schlussleuchten.
- 2. Umfasst Bedienpultabdeckung, Auslegerwischer und Zylinderbälge.

ZUBEHÖRPAKETE

- SkyWelder®
- SkyPower™
- SkyGlazier®
- Nite Bright®

		1250AJP
Gelenkteleskopbühnen – Ultra-Serie		
Technische Daten zur Reichweite		
Plattformhöhe		38,30 m
Horizontale Reichweite		19,25 m
Knickpunkthöhe		18,44 m
Schwenken		360° (kontinuierlich)
Plattformtragfähigkeit – Eingeschränkt		450 kg
Plattformtragfähigkeit – Uneingeschränkt		230 kg
Plattformdrehbereich		180°
JibPLUS®	Länge	2,44 m
	Horizontaler Bewegungsbereich ¹	125°
	Vertikaler Bewegungsbereich	130° (+75/-55)

Maße

A. Plattformgröße		0,91 x 2,44 m
B. Gesamtbreite	(Achsen eingezogen)	2,49 m
Gesamtbreite	(Achsen ausgefahren)	3,81 m
C. Drehwagenüberhang		91 cm
D. Transporthöhe		3,05 m
E. Gesamtlänge	Ausleger eingezogen	11,46 m
Gesamtlänge	Ausleger ausgefahren	14,48 m
F. Radstand		3,81 m
Bodenfreiheit		0,3 m
Gewicht ²		21.000 kg

Fahrgestell

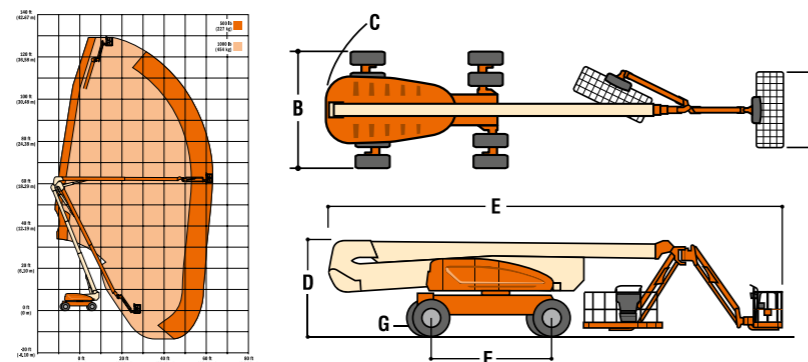
Max. Bodendruck*		7,03 kg/cm ²
Fahrgeschwindigkeit		5,2 km/h
Steigfähigkeit		45%
Wenderadius (innen)	(Achsen eingezogen)	4,39 m
	(Achsen ausgefahren)	2,44 m
Wenderadius (außen)	(Achsen eingezogen)	6,86 m
	(Achsen ausgefahren)	5,89 m
Hundegang-Verhältnis ³		1:1
Achspendelbewegung		30 cm
Reifen/Typ		445/50D710 schaumgefüllt

Energiequelle

Dieselmotor	Deutz TD2011L4	55,9 kW
Kraftstofftank-Füllmenge		117 L
Hydraulikanlage		390 L
Hilfsstromquelle		12 V DC

* Bodendruck bei Standardbereifung.

1. Bei horizontal ausgefahrenem JibPLUS-Ausleger ist die Tragfähigkeit auf 230 kg beschränkt.
2. Bestimmte Optionen oder länderspezifische Normen erhöhen das angegebene Gewicht.
3. Verhältnis von Vorwärts- zu Querverfahrt.



		1200SJP	1350SJP
Gelenkteleskopbühnen – Ultra-Serie			
Technische Daten zur Reichweite			
Plattformhöhe		36,73 m	41,30 m
Horizontale Reichweite		22,86 m	24,38 m
Schwenken		360° (kontinuierlich)	360° (kontinuierlich)
Plattformtragfähigkeit – Eingeschränkt		450 kg	450 kg
Plattformtragfähigkeit – Uneingeschränkt		230 kg	230 kg
Plattformdrehbereich		180°	180°
JibPLUS®	Länge	2,44 m	2,44 m
	Horizontaler Bewegungsbereich ¹	180°	180°
	Vertikaler Bewegungsbereich	130° (+75/-55)	130° (+75/-55)

Maße

A. Plattformgröße		0,91 x 2,44 m	0,91 x 2,44 m
B. Gesamtbreite	(Achsen eingezogen)	2,49 m	2,49 m
Gesamtbreite	(Achsen ausgefahren)	3,81 m	3,81 m
C. Drehwagenüberhang		1,68 m	1,68 m
D. Transporthöhe		3,05 m	3,05 m
E. Gesamtlänge	(Transport)	10,64 m	11,86 m
Gesamtlänge (Transportposition)		13,67 m	14,89 m
F. Radstand		3,81 m	3,81 m
Bodenfreiheit		30 cm	0,3 m
		65 cm	
Gewicht ²		18.500 kg	20.400 kg

Fahrgestell

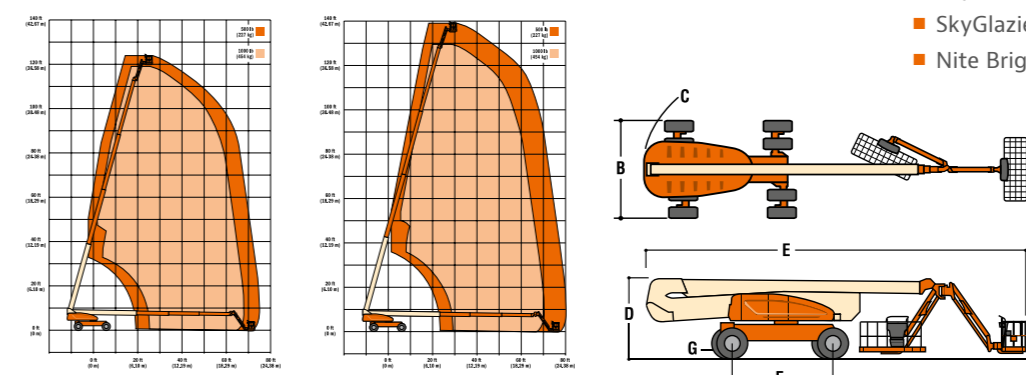
Max. Bodendruck*		7,03 kg/cm ²	7,52 kg/cm ²
Fahrgeschwindigkeit		5,2 km/h	5,2 km/h
Steigfähigkeit		45%	45%
Wenderadius (innen)	(Achsen eingezogen)	4,39 m	4,39 m
	(Achsen ausgefahren)	2,44 m	2,44 m
Wenderadius (außen)	(Achsen eingezogen)	6,86 m	6,86 m
	(Achsen ausgefahren)	5,89 m	5,89 m
Hundegang-Verhältnis ³		1:1	1:1
Achspendelbewegung		30 cm	30 cm
Reifen/Typ		445/50D710 schaumgefüllt	445/50D710 schaumgefüllt

Energiequelle

Dieselmotor	Deutz TD2011L4	55,9 kW	55,9 kW
Kraftstofftank-Füllmenge		117 L	117 L
Hydraulikanlage		250 L	250 L
Hilfsstromquelle		12 V DC	12 V DC

* Bodendruck bei Standardbereifung.

1. Bei horizontal ausgefahrenem JibPLUS-Ausleger ist die Tragfähigkeit auf 230 kg beschränkt.
2. Bestimmte Optionen oder länderspezifische Normen erhöhen das angegebene Gewicht.
3. Verhältnis von Vorwärts- zu Querverfahrt.



STANDARDMERKMALE

- Plattform: 0,91 m x 2,44 m mit Seiteneinstieg
- 2,44 m JibPLUS®-Korbarm
- Verschiedene Plattformkapazitäten wählbar
- Hydraulisch betriebener Arbeitskorbdrehbereich = 180 Grad
- Vorbereitung für Wechselstromanschluss im Arbeitskorb
- 5-Grad-Neigungsalarm und Warnleuchte
- Ausschwenkbare Motorkonsole
- 12-V-Gleichstrom-Hilfsversorgung
- Betriebsstundenzähler
- ADE®-Steuerungssystem
- Permanenter Allradantrieb
- 3 Lenkungsarten wählbar
- Ausfahrbare Achsen
- Pendelachse
- Proportionale Steuerung
- Flügeltür-Hauben
- Bediener-Werkzeugablage
- Schaumgefüllte Reifen mit Stollenprofil, 445/50D710
- Hebe- und Befestigungsösen

VERFÜGBARE OPTIONEN

- Plattform: 0,91 m x 1,83 m mit Seiteneinstieg
- Leuchtenpaket¹
- Blinklicht
- Soft-Touch-Näherungssystem, 1,83 m/2,44 m
- Ausrüstung für schwierige Einsatzbedingungen²
- 1. Umfasst am Arbeitskorb montierte Arbeitsbeleuchtung sowie Scheinwerfer und Schlussleuchten.
- 2. Umfasst Bedienpultabdeckung, Auslegerwischer und Zylinderbälge.

ZUBEHÖRPAKETE

- SkyWelder®
- SkyPower™
- SkyGlazier®
- Nite Bright®

STANDARDMERKMALE

- Plattform: 0,91 m x 2,44 m mit Seiteneinstieg
- 2,44 m langer Korbarm
- Verschiedene Plattformkapazitäten wählbar
- Hydraulisch betriebener Arbeitskorbdrehbereich = 180 Grad
- Vorbereitung für Wechselstromanschluss im Arbeitskorb
- 4-Grad-Neigungsalarm und Warnleuchte
- Ausschwenkbare Motorkonsole
- 12-V-Gleichstrom-Hilfsversorgung
- Betriebsstundenzähler
- ADE®-Steuerungssystem
- Permanenter Allradantrieb
- 3 Lenkungsarten wählbar
- Ausfahrbare Achsen
- Pendelachse
- Proportionale Steuerung
- Flügeltür-Hauben
- Bediener-Werkzeugablage
- Schaumgefüllte Reifen mit Stollenprofil, 445/50D710
- Hebe- und Befestigungsösen

VERFÜGBARE OPTIONEN

- Plattform: 0,91 m x 1,83 m mit Seiteneinstieg
- Leuchtenpaket¹
- Blinklicht
- Soft-Touch-Näherungssystem
- 1,83 m/2,44 m
- Ausrüstung für schwierige Einsatzbedingungen²
- 1. Umfasst am Arbeitskorb montierte Arbeitsbeleuchtung sowie Scheinwerfer und Schlussleuchten.
- 2. Umfasst Bedienpultabdeckung, Auslegerwischer und Zylinderbälge.

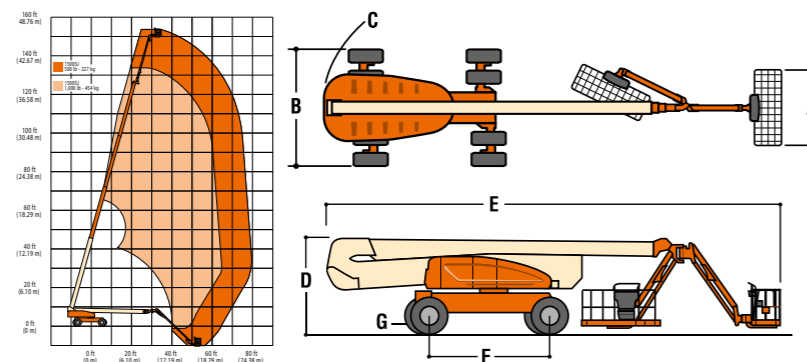
ZUBEHÖRPAKETE

- SkyWelder®
- SkyPower™
- SkyGlazier®
- Nite Bright®

14 • Verfügbar - Nicht verfügbar

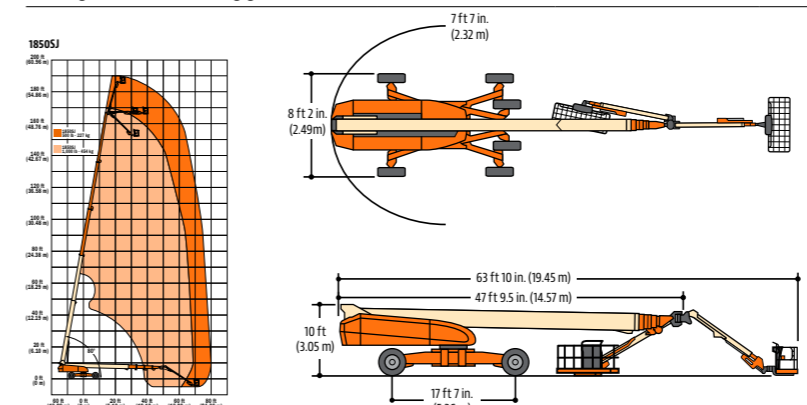
		1500SJ
Gelenkteleskopbühnen - Ultra-Serie		
Technische Daten zur Reichweite		
Plattformhöhe		45,72 m
Horizontale Reichweite		24,38 m
Schwenken		360° (kontinuierlich)
Plattformtragfähigkeit - Eingeschränkt		450 kg
Plattformtragfähigkeit - Uneingeschränkt		230 kg
Plattformdrehbereich		180°
Korbarm - Länge	Eingezogen	4,62 m
	Ausgefahren	7,62 m
Vertikaler Bewegungsbereich		120° (+75/-45)
Maße		
A. Plattformgröße		0,91 x 2,44 m
B. Gesamtbreite	(Achsen eingezogen)	2,49 m
Gesamtbreite	(Achsen ausgefahren)	3,81 m
C. Drehwagenüberhang		1,68 m
D. Transporthöhe		3,05 m
E. Gesamtbreite (Transport)		13,11 m
Gesamtlänge (Transportposition)		18,82 m
F. Radstand		3,81 m
Bodenfreiheit		30 cm
Gewicht ²		22.000 kg
Fahrgestell		
Max. Bodendruck*		795 kg/cm ²
Fahrgeschwindigkeit		4,8 km/h
Steigfähigkeit		40%
Wenderadius (innen)	(Achsen eingezogen)	4,39 m
	(Achsen ausgefahren)	2,44 m
Wenderadius (außen)	(Achsen eingezogen)	6,86 m
	(Achsen ausgefahren)	5,89 m
Hundegang-Verhältnis ³		1:1
Achspendelbewegung		30 cm
Reifen/Typ		445/50D710 schaumgefüllt
Energiequelle		
Dieselmotor	Deutz TD2011L04	75,9 kW
Kraftstofftank-Füllmenge		117 L
Hydraulikanlage		250 L
Hilfsstromquelle		12 V DC

* Bodendruck bei Standardbereifung.
 1. Bei ausgefahrenem Korbarm ist die Tragfähigkeit auf 230 kg beschränkt.
 2. Bestimmte Optionen oder länderspezifische Normen erhöhen das angegebene Gewicht.
 3. Verhältnis von Vorwärts- zu Querverfahrt.



		1850SJ
Gelenkteleskopbühnen - Ultra-Serie		
Technische Daten zur Reichweite		
Plattformhöhe		56,56 m
Horizontale Reichweite		24,38 m
Schwenken		360° (kontinuierlich)
Plattformtragfähigkeit - Eingeschränkt		454 kg
Plattformtragfähigkeit - Uneingeschränkt		227 kg
Plattformdrehbereich		173° (hydraulisch)
JibPLUS®	Eingezogen	3,96 m
	Ausgefahren	6,1 m
Vertikaler Bewegungsbereich		120° (+75, -45)
Maße		
A. Plattformgröße		0,91 x 2,44 m
B. Gesamtbreite	(Achsen eingezogen)	2,49 m
Gesamtbreite	(Achsen ausgefahren)	5,04 m
C. Drehwagenüberhang		2,32 m
D. Transporthöhe		3,05 m
E. Gesamtbreite (Transport)		14,57 m
Gesamtlänge (Transportposition)		19,45 m
F. Radstand		5,36 m
Bodenfreiheit		41,2 cm
Gewicht ²		27.352 kg
Fahrgestell		
Max. Bodendruck*		8,41 kg/cm ²
Fahrgeschwindigkeit		4,5 km/h
Steigfähigkeit		40%
Wenderadius (innen)	(Achsen eingezogen)	7,12 m
	(Achsen ausgefahren)	2,3 m
Wenderadius (außen)	(Achsen eingezogen)	9,52 m
	(Achsen ausgefahren)	6,6 m
Hundegang-Verhältnis ³		1:1
Achspendelbewegung		30 cm
Reifen/Typ		445/50D710 schaumgefüllt
Energiequelle		
Dieselmotor	Deutz TD 3.6L	74,4 kW
Kraftstofftank-Füllmenge		200 L
Hydraulikanlage		284,2 L
Hilfsstromquelle		12 V DC

* Bodendruck bei Standardbereifung.
 1. Umfasst am Arbeitskorb montierte Arbeitsbeleuchtung sowie Scheinwerfer und Schlussleuchten.
 2. Umfasst Batterieheizung und Öltankheizung.
 3. Umfasst Bedienpultabdeckung, Auslegerwischer und Zylinderbälge.
 4. Umfasst Motoröl für extreme Kälte, Kraftstoff-Conditioner, Motorblockheizung, Batterieabdeckung, Glühkerzen, Hydraulikbehälter-Heizung und Fußschalter in Übergröße. Hydrauliköl für extreme Kälte wird gesondert in Rechnung gestellt.



STANDARDMERKMALE

- Plattform 0,91 x 2,44 m
- Seiteneinstieg
- Verschiedene Plattformkapazitäten wählbar
- Ausfahrbare Achsen
- Hydraulisch betriebener Arbeitskorbdrehbereich = 180 Grad
- Vorbereitung für Wechselstromanschluss im Arbeitskorb
- Neigungsalarm und Warnleuchte
- Ausschwenkbare Motorkonsole
- 12-V-Gleichstrom-Hilfsversorgung
- Betriebsstundenzähler
- ADE®-Steuerungssystem
- Permanenter Allradantrieb
- 3 Lenkungsarten wählbar
- Proportionale Steuerung
- Flügeltür-Stahlhauben
- Ausgeschäumter Felgenschutz, 445/50D710
- Reifen mit Stollenprofil
- Maschinenstatus-Anzeigenfeld auf Bedienpult im Arbeitskorb
- Leuchtenplatte*
- Hebe- und Befestigungsösen
- Alarm bei Motorüberlastung/Abschaltung
- Über JLG Analyser wählbar
- Alarm für alle Bewegungen
- Glühkerzen
- LCD-Feld im Arbeitskorb
- Bedienpult

VERFÜGBARE OPTIONEN

- 0,91 x 1,83 m Plattform
- Nach innen schwingende, selbstschließende Tür
- Plattform mit Absturzsicherung, 0,91 x 2,44 m
- 0,91 x 2,44 m, rückwärtiger Einstieg
- Anschraubbare Aluminiumplatte, Bodenplatte bis Geländeroberseite, 1,82 m
- Anschraubbare Aluminiumplatte, Bodenplatte bis Geländeroberseite, 2,43 m
- Leuchtenpaket¹
- Soft-Touch-System
- Starterkit für extreme Kälte²
- Ausrüstung für schwierige Einsatzbedingungen³
- Gelbes Blinklicht
- Paket für extreme Kälte Plus⁴
- 200-L-Kraftstofftank
- Werkzeugablage
- Spezial-Hydrauliköle



Wir sind für Sie da:

Suffel Fördertechnik GmbH & Co. KG | Wailandtstraße 11 | 63741 Aschaffenburg
Telefon 06021 861-400 | industriemaschinen@suffel.com

Aschaffenburg | Mannheim | Schweinfurt | Wiesbaden | www.suffel.com

suffel